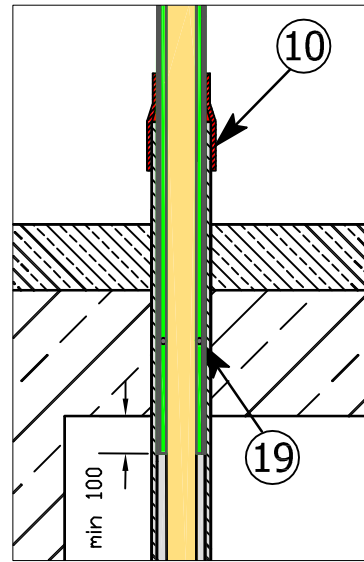
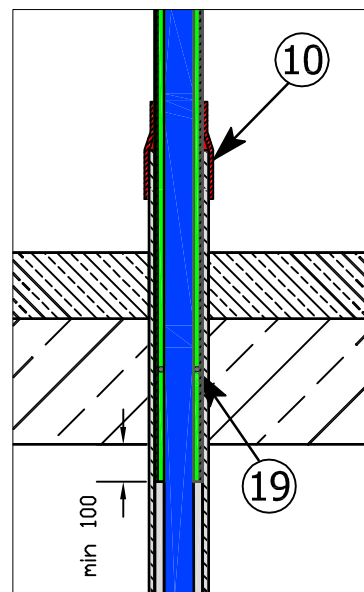


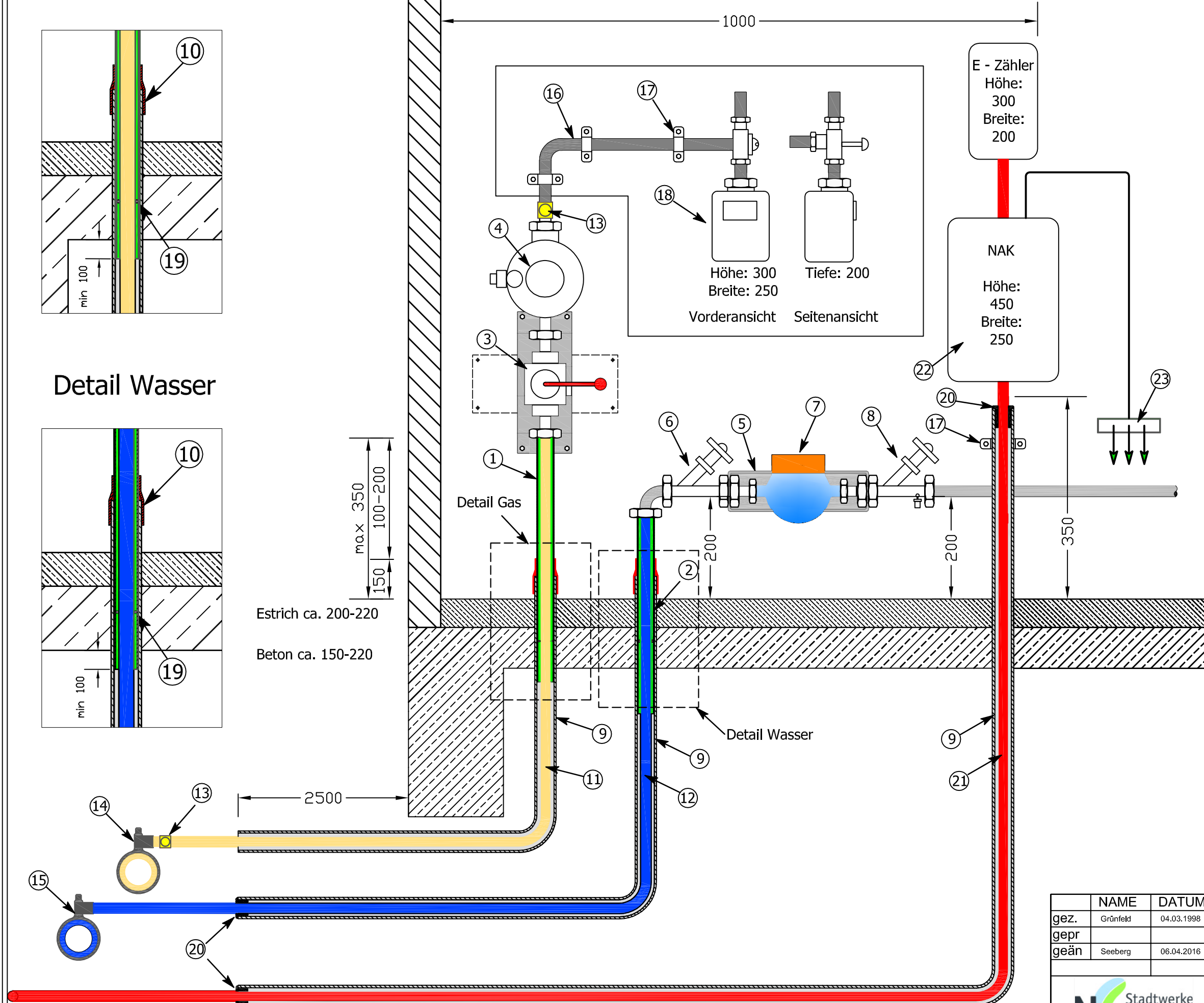
Detail Gas



Detail Wasser



Installationsvorschlag



	1	Rohrkapsel (Gasrohr)
	2	Rohrkapsel (Wasserrohr)
	3	Hauptabsperrhahn Gas u. Halterung
	4	Druckregler Gas
	5	Wasserzählerhalterung
	6	Absperreinrichtung Wasser
	7	Wasserzähler
	8	Absperreinrichtung KFR mit Entleerung und Längenausgleichsstück
	9	Schutzrohr FFKUS ca. 5m
	10	Schrumpfmanschette
	11	Gasrohr PE
	12	Wasserrohr PE
	13	Gasströmungswächter
	14	Anbohrschelle Gas
	15	Ventilanbohrschelle Wasser
	16	Verzinktes Rohr
	17	Halterung
	18	Gaszähler
	19	Rollringdichtung
	20	Gumminippel
	21	Stromkabel - NS
	22	NAK (Netzanschlusskasten)
	23	Haupterdungsschiene

	NAME	DATUM
gez.	Grünfeld	04.03.1998
gepr		
geän	Seeberg	06.04.2016

Verlegung von Gas, Wasser und Strom -Anschlüssen



Installationsvorschlag

Blatt
1/1

N:\Installationhinweis G-W-S Anschluss\Verlegung Gas-Wasser-Anschlüsse_2016.dwg